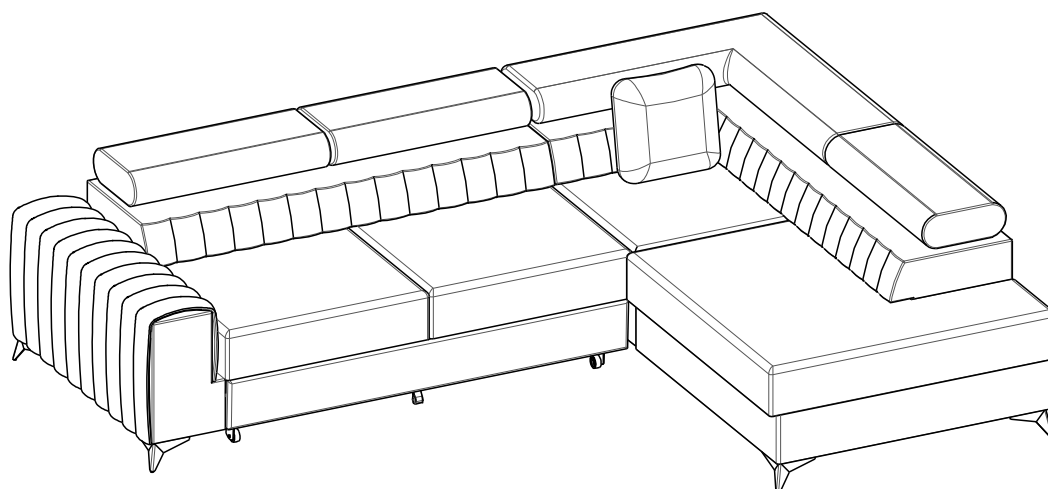
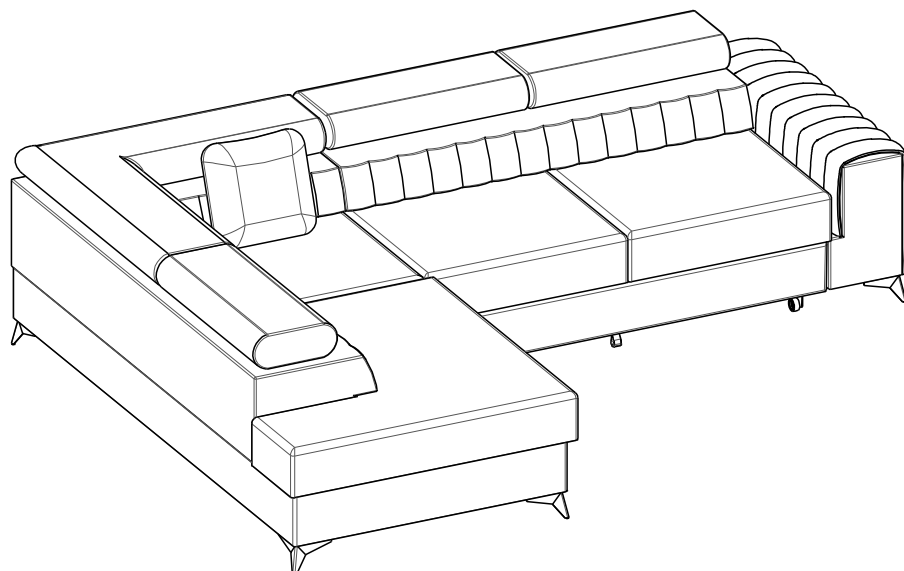
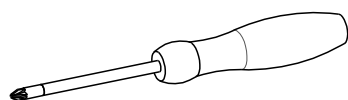


LAURENCE

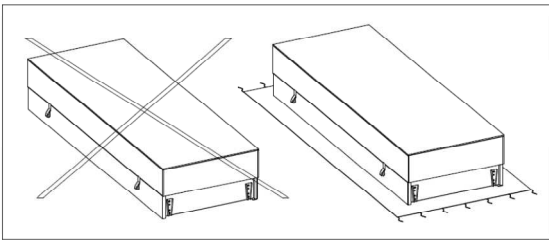


ELTAP Spółka z ograniczoną odpowiedzialnością Sp.k.
Mroczeń 203, 63-604 Baranów
www.eltap.com



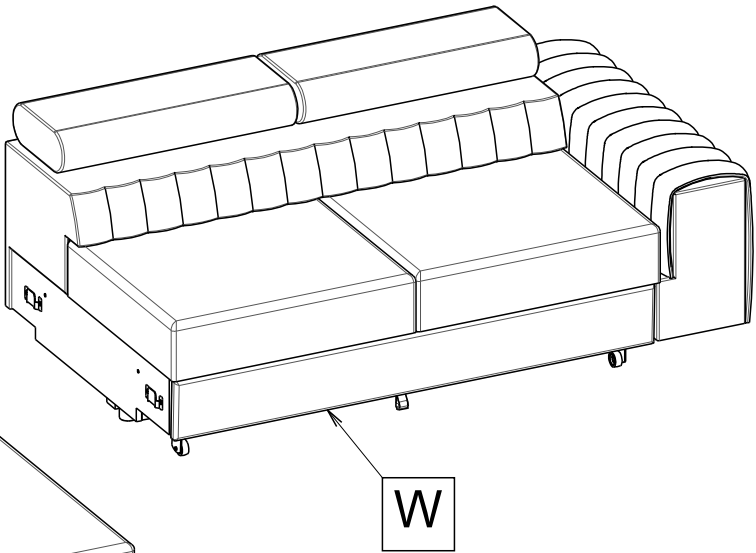
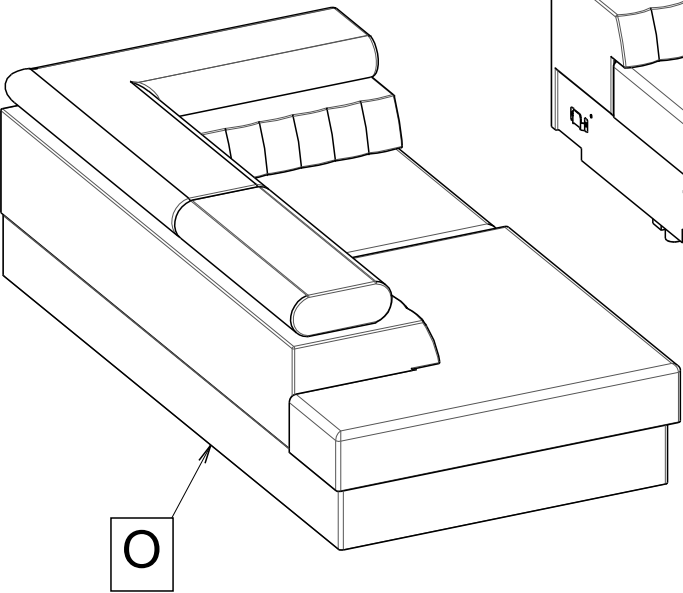
25min

1/8

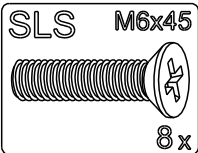
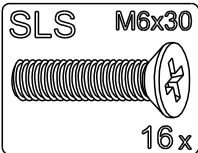
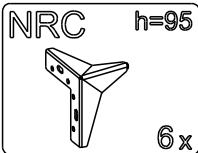
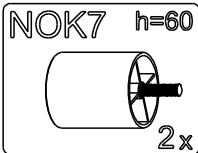
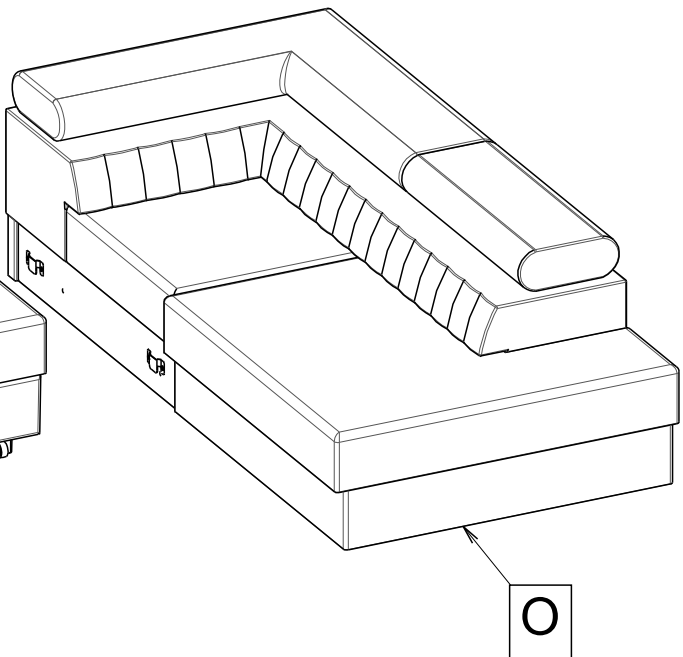
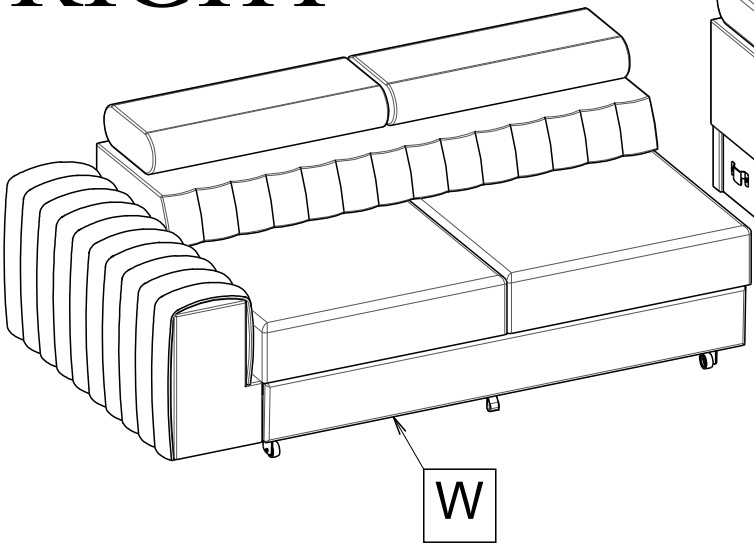


| | |
|---|----|
| O | 1x |
| W | 1x |

LEFT

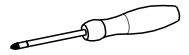
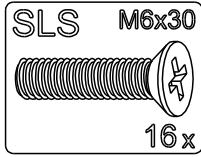
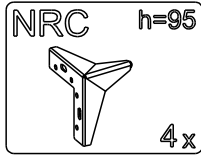


RIGHT



LEFT

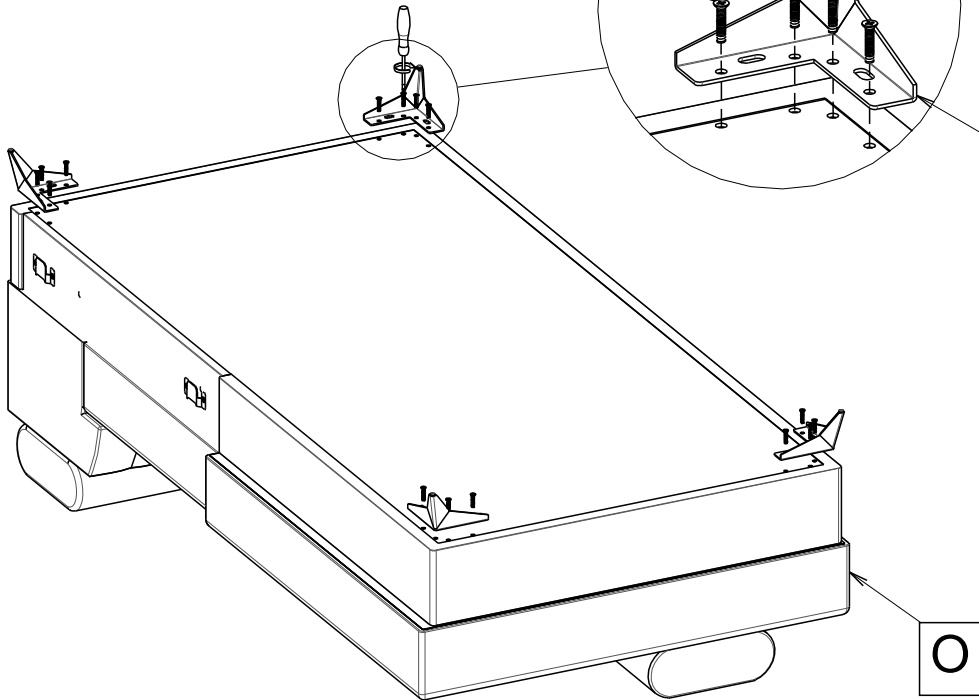
1



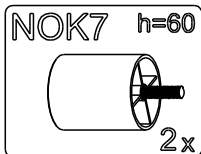
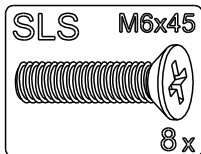
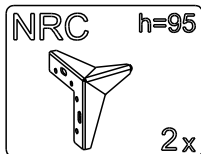
4x

SLS M6x30

NRC



2



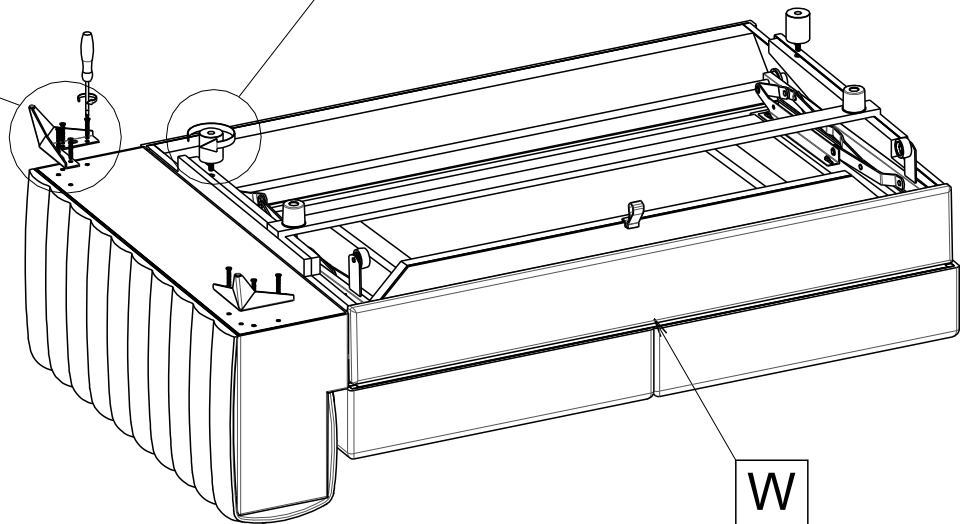
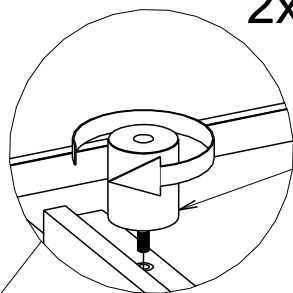
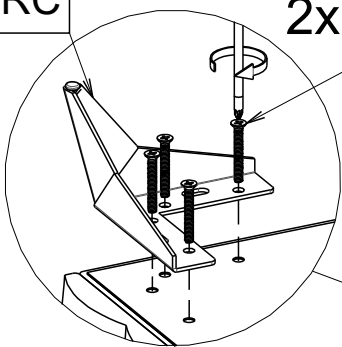
2x

NRC

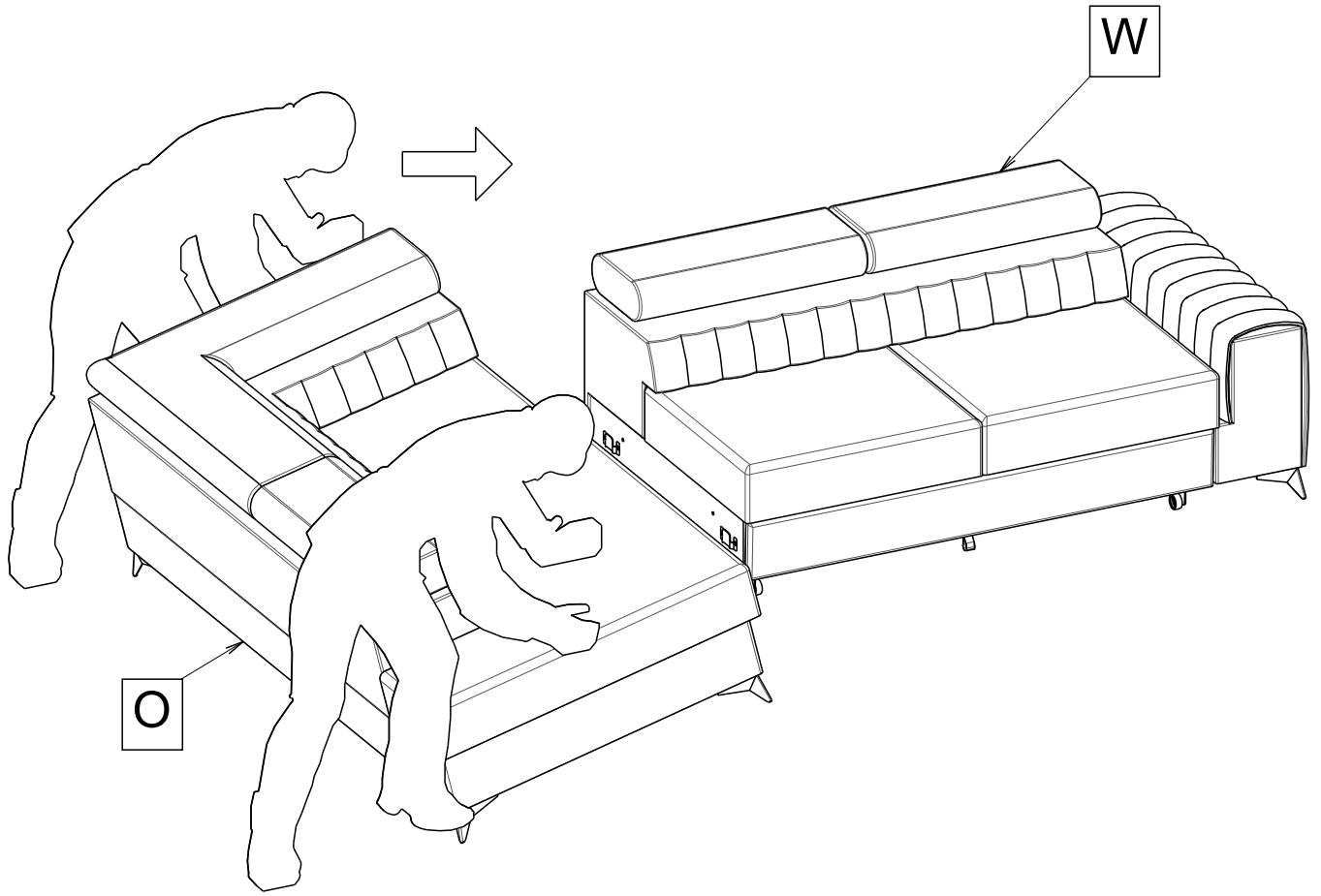
2x

SLS M6x45

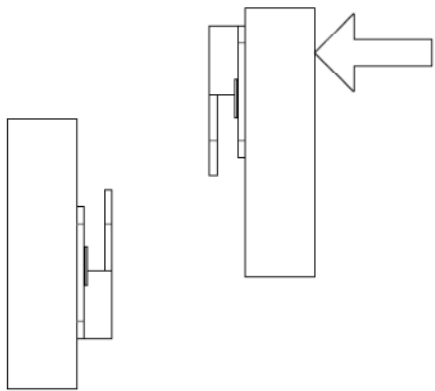
NOK7



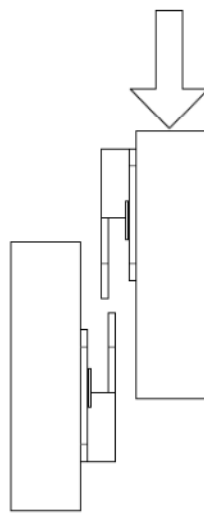
3



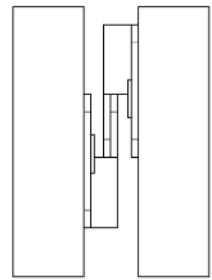
1)



2)

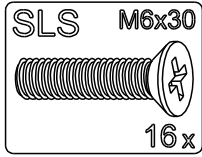
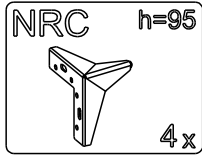


3)



RIGHT

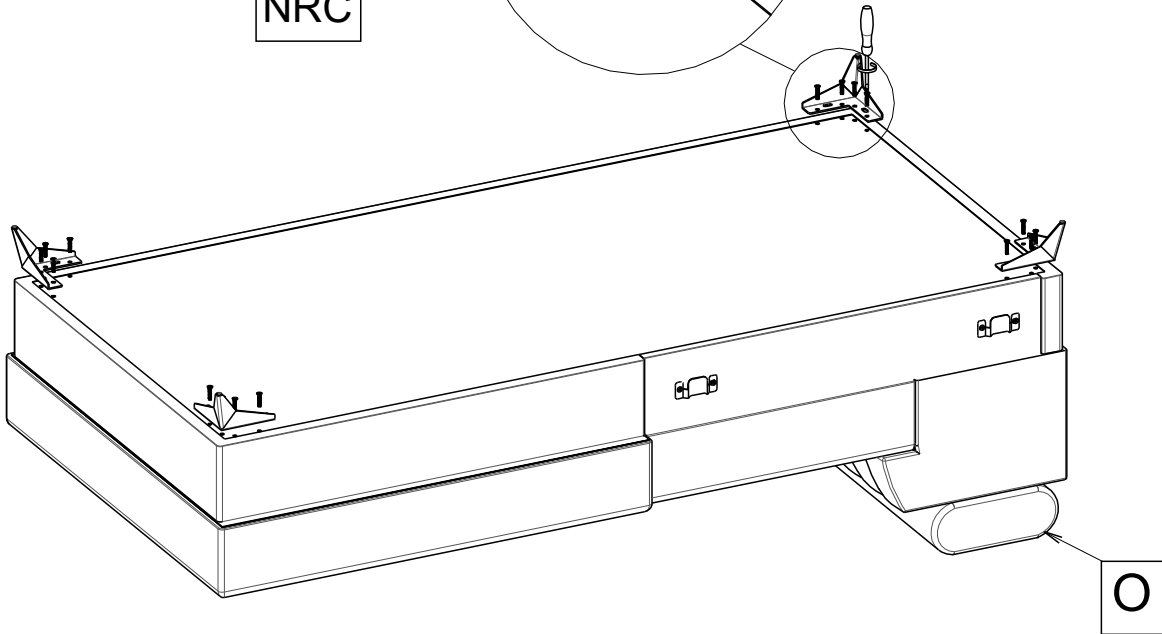
1



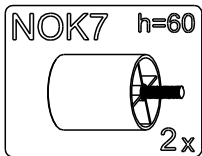
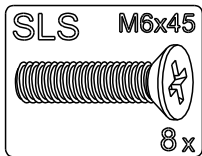
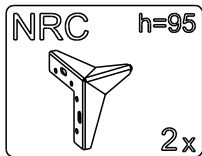
4x

SLS M6x30

NRC



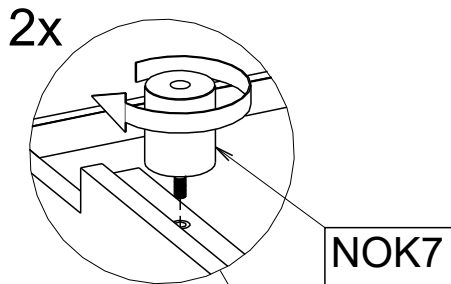
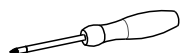
2



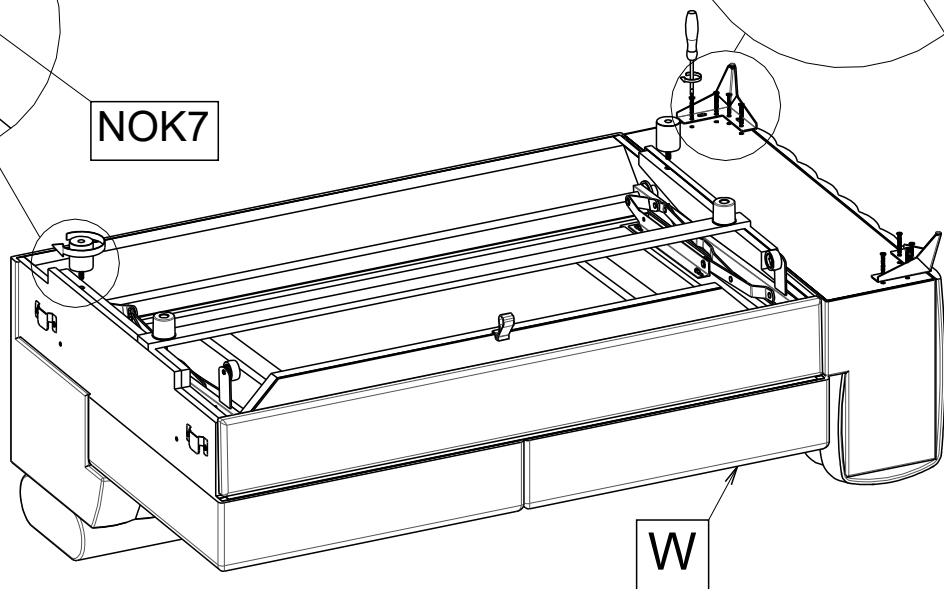
2x

SLS M6x45

NRC

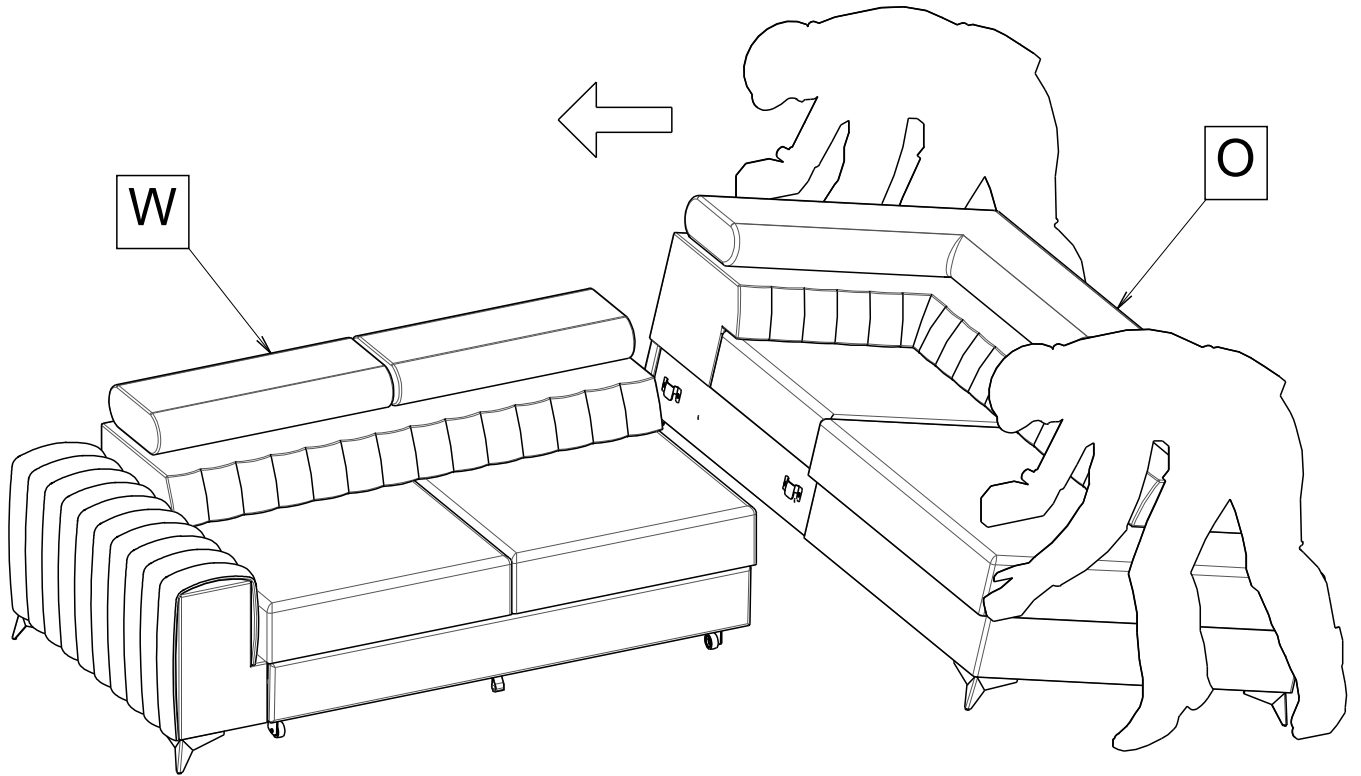


NOK7

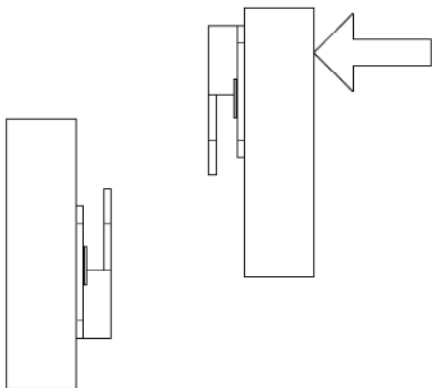


W

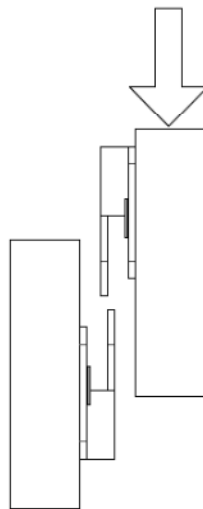
3



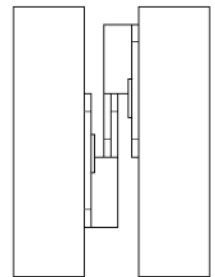
1)



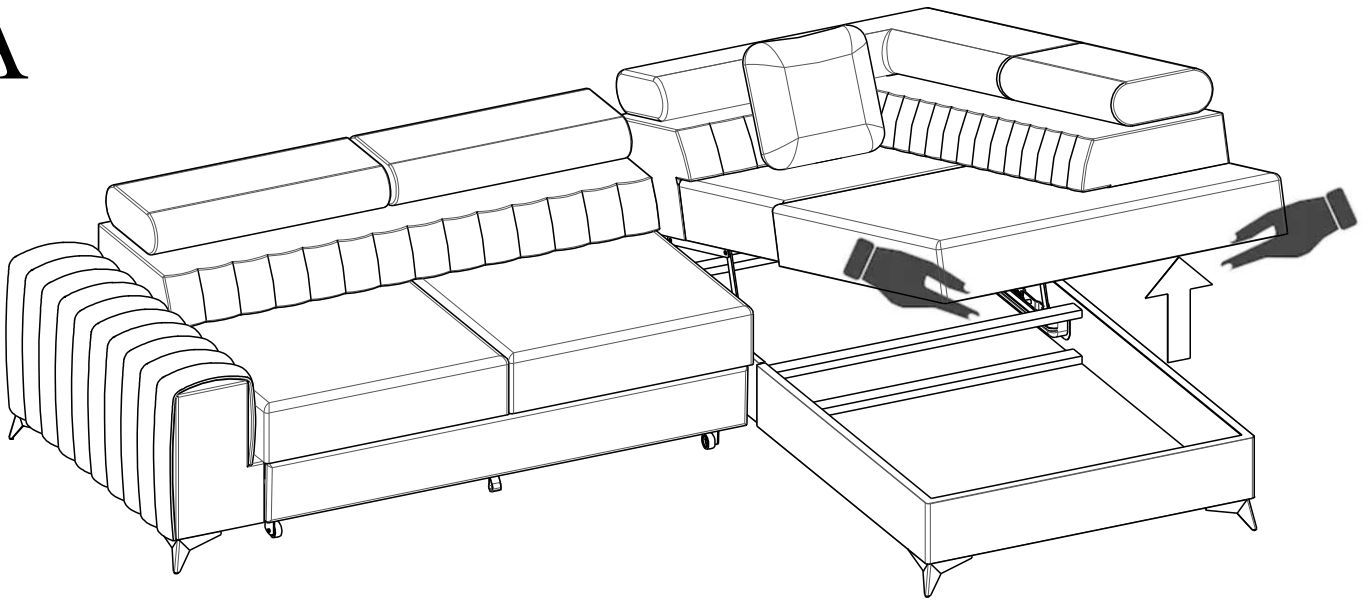
2)



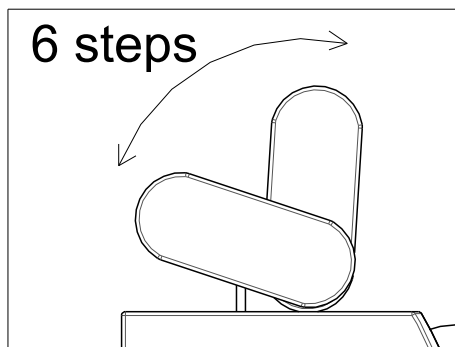
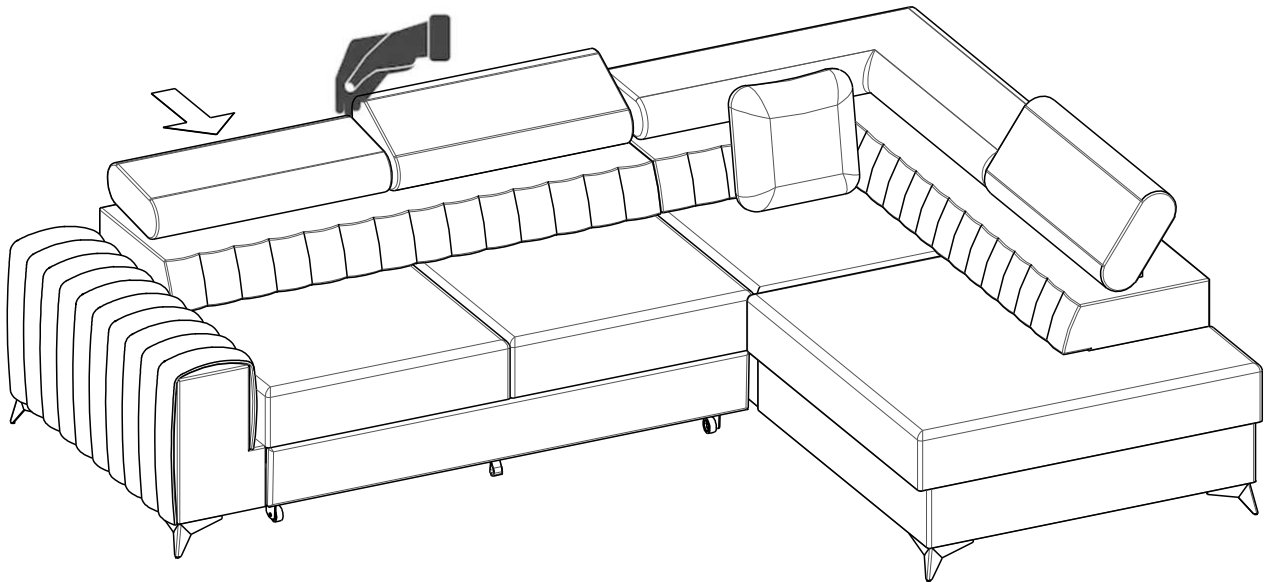
3)



A

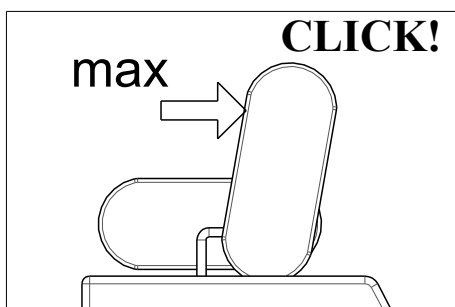


B

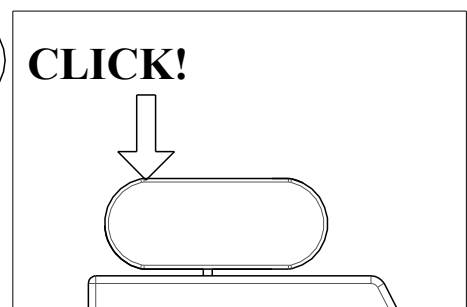


CLOSING

1



2



C

